



O FELIZ

CONSTRUÇÃO CIVIL

MATERIAIS E EQUIPAMENTOS DE APOIO



BALDE BETONEIRA
BASCULANTE

100 L | 150 L | 200 L



BALDE GRUA
SAÍDA-LATERAL

300 L | 550 L | 750 L



BALDE GRUA
SAÍDA-INFERIOR

300 L | 550 L | 750 L

MANGUEIRA
BALDE GRUA



PORTA PALETES FIXO | AJUSTÁVEL

	Fixo	Ajustável
Capacidade de Carga	1500 Kg	2000 Kg
Abertura dos Garfos (ext.)	0,80 m	0,90 m
Comprimento dos Garfos	1,10 m	1,10 m
Altura da Carga	1,40 m	1,40 m



ESCORA NORMAL

Diâmetro do Tubo	Espessura	H-Mínima	H-Máxima
50-45 mm	1,5 mm	1,75 m	3,00 m
50-45 mm	1,5 mm	2,05 m	3,50 m
50-45 mm	1,5 mm	2,25 m	4,00 m
50-45 mm	1,5 mm	2,50 m	4,50 m
50-45 mm	1,5 mm	2,70 m	5,00 m

ESCORA REFORÇADA

Diâmetro do Tubo	Espessura	H-Mínima	H-Máxima
50-45 mm	2 mm	1,75 m	3,00 m
50-45 mm	2 mm	2,05 m	3,50 m
50-45 mm	2 mm	2,25 m	4,00 m
50-45 mm	2 mm	2,50 m	4,50 m
50-45 mm	1,5 mm	2,70 m	5,00 m

ESCORA SUPER-REFORÇADA

Diâmetro do Tubo	Espessura	H-Mínima	H-Máxima
57-50 mm	1,5 mm	1,75 m	3,00 m
57-50 mm	1,5 mm	2,05 m	3,50 m
57-50 mm	1,5 mm	2,25 m	4,00 m
57-50 mm	1,5 mm	2,50 m	4,50 m
57-50 mm	1,5 mm	2,70 m	5,00 m



COFRAGEM METÁLICA

P/ PILAR

Largura Base	Altura
500 mm	3000 mm

VARÃO ROSCADO

P/ PORCAS APERTO

TIJA

PORCA APERTO COFRAGEM

CASTANHAS DE MOLA

ESTICADOR

P/ CASTANHA

ASSOBIOS

P/ COFRAGENS



SERRA JUNTA

700



CARRO ARMAZÉM

RODA PNEUMÁTICA

REFORÇADO | REBATÍVEL | NORMAL | GÁS



CARRO LAVOURA

RODA PNEUMÁTICA

COM E SEM TRAVÃO | TOPOS AMOVÍVEIS



ATRELADO

RODA PNEUMÁTICA



CARRO ATERRO

RODA PNEUMÁTICA | MACIÇA

GAMELA GRANDE



CARRO ATERRO

RODA PNEUMÁTICA | MACIÇA

GAMELA PEQUENA



CAVALETE OBRA EXTENSÍVEL

L = 1m / H = 0,90 m a 1,40 m



CAVALETE TRIPÉ



ANDAIME MESA COMPLETA

TÁBUA DE PRANCHA GALVANIZADA

2500 X 300 mm

CRUZETA GALVANIZADA | PINTADA

TIRANTE GALVANIZADO | PINTADO

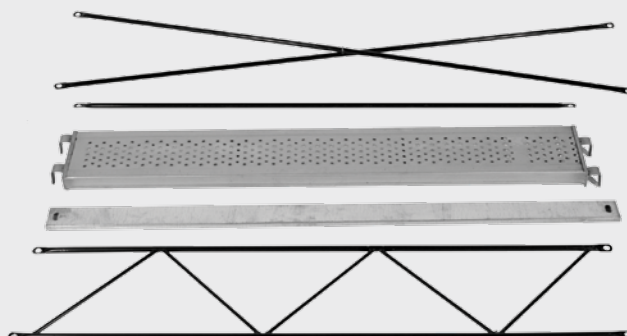
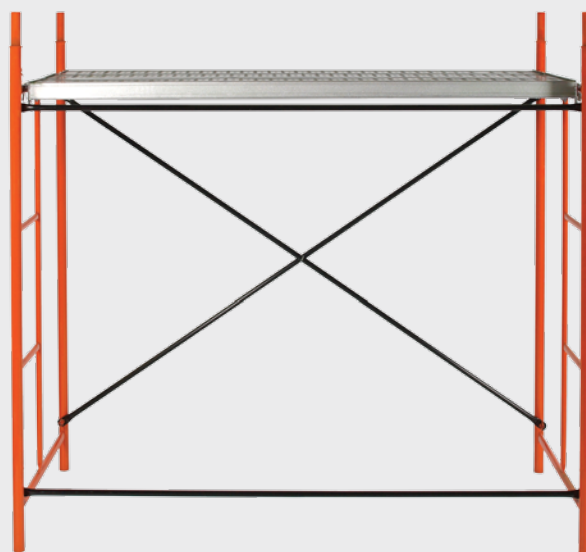
GUARDA-COSTAS

MEIA PRUMADA

38 mm | 45 mm | 50 mm

GUARDA CORPOS GALVANIZADA P/ LAJES

2,50 m | 3,50 m



Material: Chapa de aço laminada a quente.

Norma: EN 10025-2

Textura: Antiderrapante gota ou xadrez.

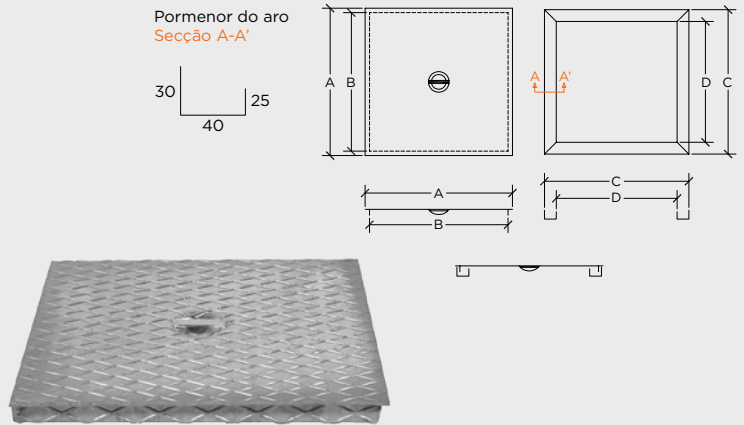
Norma: DIN 59220

Tratamento Superficial: Galvanização por imersão a quente.

Norma: NP EN ISO 1461

TAMPA SANEAMENTO RASA

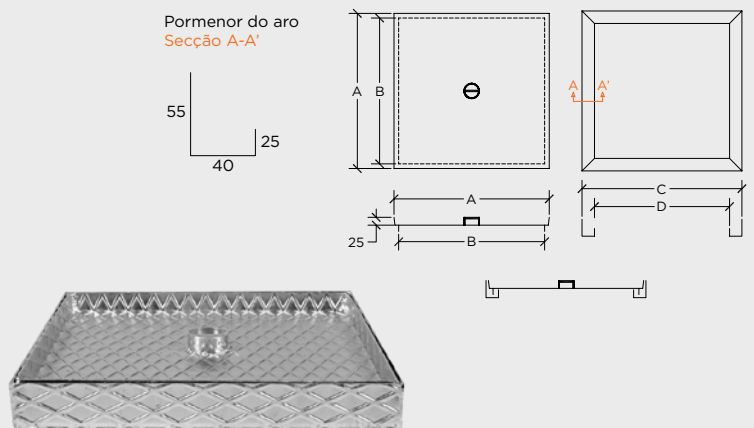
Artigo	A [mm]	B [mm]	C [mm]	D [mm]
Tampa Rasa: 300×300	300	270	290	210
Tampa Rasa: 400×400	400	370	390	310
Tampa Rasa: 500×500	500	470	490	410
Tampa Rasa: 600×600	600	570	590	510
Tampa Rasa: 700×700	700	670	690	610
Tampa Rasa: 800×800	800	770	790	710



TAMPA SANEAMENTO REBAIXADA

25 mm

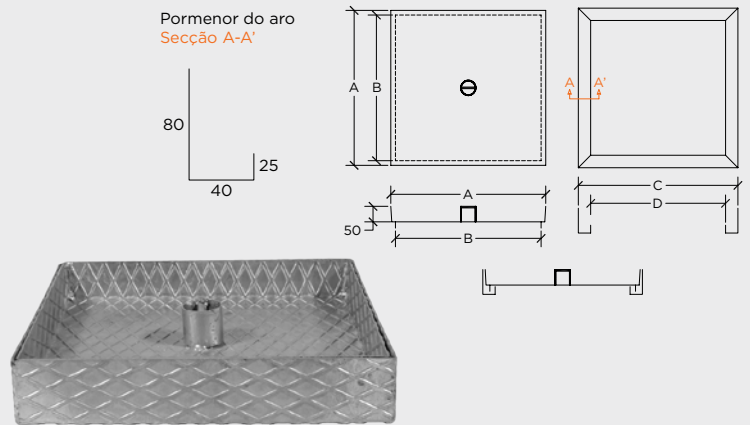
Artigo	A [mm]	B [mm]	C [mm]	D [mm]
Tampa Rebaixada 25: 300×300	300	270	315	235
Tampa Rebaixada 25: 400×400	400	370	415	335
Tampa Rebaixada 25: 500×500	500	470	515	435
Tampa Rebaixada 25: 600×600	600	570	615	535
Tampa Rebaixada 25: 700×700	700	670	715	635
Tampa Rebaixada 25: 800×800	800	770	815	735
Tampa Rebaixada 25: 900×900	900	870	915	835



TAMPA SANEAMENTO REBAIXADA

50 mm

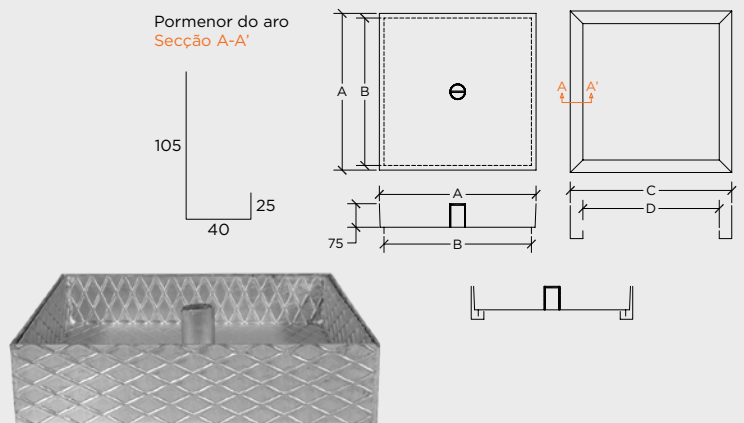
Artigo	A [mm]	B [mm]	C [mm]	D [mm]
Tampa Rebaixada 50: 300×300	300	270	315	235
Tampa Rebaixada 50: 400×400	400	370	415	335
Tampa Rebaixada 50: 500×500	500	470	515	435
Tampa Rebaixada 50: 600×600	600	570	615	535
Tampa Rebaixada 50: 700×700	700	670	715	635
Tampa Rebaixada 50: 800×800	800	770	815	735
Tampa Rebaixada 50: 900×900	900	870	915	835



TAMPA SANEAMENTO REBAIXADA

75 mm

Artigo	A [mm]	B [mm]	C [mm]	D [mm]
Tampa Rebaixada 75: 300×300	300	270	315	235
Tampa Rebaixada 75: 400×400	400	370	415	335
Tampa Rebaixada 75: 500×500	500	470	515	435
Tampa Rebaixada 75: 600×600	600	570	615	535
Tampa Rebaixada 75: 700×700	700	670	715	635
Tampa Rebaixada 75: 800×800	800	770	815	735



Portugal

Av. de S. Lourenço, N.º 41, Celeirós
4705-444 Braga, Portugal
T +351 253 305 600
F +351 253 672 756
info@ofeliz.com
ofeliz.com

**Angola**

E.N. Luanda-Catete Km 47
Luanda, Angola
T +244 933 686 816
info@ofelizangola.com
ofelizangola.com

Moçambique

Avenida Maguiguana, N.º 599
Maputo, Moçambique
T +258 840 526 945
info@ofelizmocambique.com
ofelizmocambique.com